

# КЛАПАНЫ ПРОТИВОПОЖАРНЫЕ КЛАПАН ИЗБЫТОЧНОГО ДАВЛЕНИЯ КИД

## ОБЩИЕ СВЕДЕНИЯ

Клапан избыточного давления КИД является нормально закрытым и имеет предел огнестойкости **ЕИ120**

Клапан противопожарный избыточного давления КИД предназначен для поддержания требуемого избыточного давления от 20 до 150 Па в помещениях тамбур-шлюзов, лестничных клеток, лифтовых шахт и др., а также для возмещения объемов удаляемых продуктов горения из помещений, защищаемых вытяжной противодымной вентиляцией, согласно требованиям СП 7.13130.2013.

Вид климатического исполнения и категория размещения УХЛ3 по ГОСТ 15150. Предельные значения рабочей температуры окружающего воздуха от -60°C до +40°C при условии отсутствия прямого воздействия атмосферных осадков.

Клапан выпускается прямоугольного сечения. Устанавливается в проемах или местах прохода вентиляционных систем через противопожарные преграды.

Клапан работоспособен только в вертикальном положении, при этом сторона В должна располагаться параллельно полу.

Клапан не подлежит установке в вентиляционных каналах помещений категории А и Б по взрывопожароопасности, местных отсосах взрывопожароопасных смесей.

Клапан изготовлен из оцинкованной стали.

Конструкция клапана представляет собой две секции, между которыми проложен огнеупорный материал, выполняющий роль температурного шва. Клапан состоит из секции №1 и секции №2 корпуса, заслонки (клапан многостворчатый) и пружинного привода. Перепад давления на закрытой двери тамбур-шлюза, а также возврат заслонок в закрытое положение при падении давления настраивается на клапане непосредственно при испытаниях противодымной системы при помощи регулировки пружин.



Клапан избыточного давления КИД

## СХЕМЫ КОНСТРУКЦИИ КЛАПАНА ИЗБЫТОЧНОГО ДАВЛЕНИЯ КИД

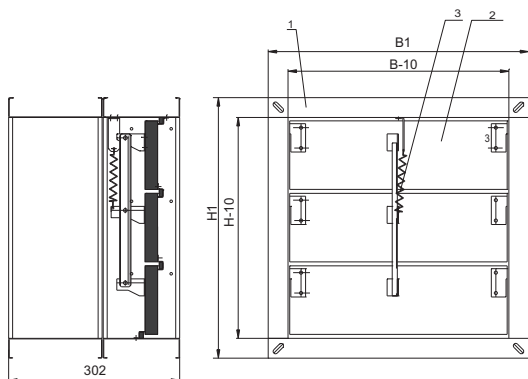
### Обозначения на схемах

- 1 - корпус клапана;
- 2 - заслонка;
- 3 - пружинный механизм;

В и Н - присоединительные размеры (ширина и высота) клапана, мм

$$B1 = B + 60 \text{ мм}$$

$$H1 = H + 60 \text{ мм}$$



Архангельск (8182)63-90-72  
Астана +7(7172)727-132  
Белгород (4722)40-23-64  
Брянск (4832)59-03-52  
Владивосток (423)249-28-31  
Волгоград (844)278-03-48  
Вологда (8172)26-41-59  
Воронеж (473)204-51-73  
Екатеринбург (343)384-55-89  
Иваново (4932)77-34-06  
Ижевск (3412)26-03-58  
Казань (843)206-01-48

Калининград (4012)72-03-81  
Калуга (4842)92-23-67  
Кемерово (3842)65-04-62  
Киров (8332)68-02-04  
Краснодар (861)203-40-90  
Красноярск (391)204-63-61  
Курск (4712)77-13-04  
Липецк (4742)52-20-81  
Магнитогорск (3519)55-03-13  
Москва (495)268-04-70  
Мурманск (8152)59-64-93  
Набережные Челны (8552)20-53-41

Нижний Новгород (831)429-08-12  
Новокузнецк (3843)20-46-81  
Новосибирск (383)227-86-73  
Орел (4862)44-53-42  
Оренбург (3532)37-68-04  
Пенза (8412)22-31-16  
Пермь (342)205-81-47  
Ростов-на-Дону (863)308-18-15  
Рязань (4912)46-61-64  
Самара (846)206-03-16  
Санкт-Петербург (812)309-46-40  
Саратов (845)249-38-78

Смоленск (4812)29-41-54  
Сочи (862)225-72-31  
Ставрополь (8652)20-65-13  
Тверь (4822)63-31-35  
Томск (3822)98-41-53  
Тула (4872)74-02-29  
Тюмень (3452)66-21-18  
Ульяновск (8422)24-23-59  
Уфа (347)229-48-12  
Челябинск (351)202-03-61  
Череповец (8202)49-02-64  
Ярославль (4852)69-52-93

УСТАНОВКА КЛАПАНА ИЗБЫТОЧНОГО ДАВЛЕНИЯ КИД

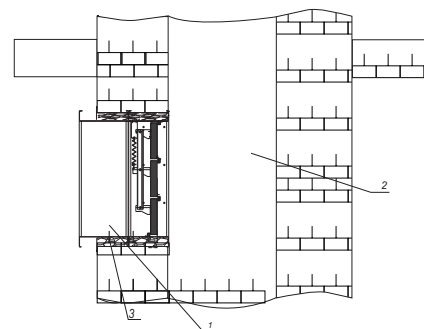
Установка клапана осуществляется в соответствии с требованиями СП 60.13330.2012 и СП 7.13130.2013. Клапан монтируется только в вертикальных проемах строительных конструкций

**Обозначение на схемах**

- 1 - корпус клапана;
- 2 - шахта дымоудаления;
- 3 - цементно-песчаный раствор.

Зазор между корпусом клапана и строительными конструкциями заполняется цементно-песчаным раствором.

Схема установки в вертикальной конструкции



**СТРУКТУРА ОБОЗНАЧЕНИЯ ПРИ ЗАКАЗЕ**

КИД-...-ВхН

Наименование клапана

Функциональное назначение:

- НЗ - нормально закрытый.

Присоединительные размеры  
(ширина и высота или диаметр) клапана, мм

# КЛАПАНЫ ПРОТИВОПОЖАРНЫЕ КЛАПАН ИЗБЫТОЧНОГО ДАВЛЕНИЯ КИД

## ОБЩИЕ СВЕДЕНИЯ

Клапан избыточного давления КИД является нормально закрытым и имеет предел огнестойкости **ЕИ120**

Клапан противопожарный избыточного давления КИД предназначен для поддержания требуемого избыточного давления от 20 до 150 Па в помещениях тамбур-шлюзов, лестничных клеток, лифтовых шахт и др., а также для возмещения объемов удаляемых продуктов горения из помещений, защищаемых вытяжной противодымной вентиляцией, согласно требованиям СП 7.13130.2013.

Вид климатического исполнения и категория размещения УХЛ3 по ГОСТ 15150. Предельные значения рабочей температуры окружающего воздуха от -60°C до +40°C при условии отсутствия прямого воздействия атмосферных осадков.

Клапан выпускается прямоугольного сечения. Устанавливается в проемах или местах прохода вентиляционных систем через противопожарные преграды.

Клапан работоспособен только в вертикальном положении, при этом сторона В должна располагаться параллельно полу.

Клапан не подлежит установке в вентиляционных каналах помещений категории А и Б по взрывопожароопасности, местных отсосах взрывопожароопасных смесей.

Клапан изготовлен из оцинкованной стали.

Конструкция клапана представляет собой две секции, между которыми проложен огнеупорный материал, выполняющий роль температурного шва. Клапан состоит из секции №1 и секции №2 корпуса, заслонок (клапан многостворчатый) и пружинного привода. Перепад давления на закрытой двери тамбур-шлюза, а также возврат заслонок в закрытое положение при падении давления настраивается на клапане непосредственно при испытаниях противодымной системы при помощи регулировки пружин.



Клапан избыточного давления КИД

## СХЕМЫ КОНСТРУКЦИИ КЛАПАНА ИЗБЫТОЧНОГО ДАВЛЕНИЯ КИД

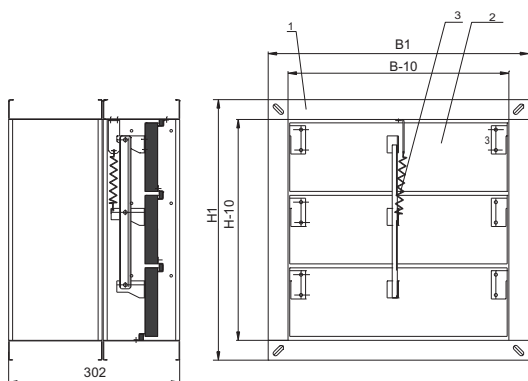
### Обозначения на схемах

- 1 - корпус клапана;
- 2 - заслонка;
- 3 - пружинный механизм;

В и Н - присоединительные размеры (ширина и высота) клапана, мм

$$B1 = B + 60 \text{ мм}$$

$$H1 = H + 60 \text{ мм}$$



УСТАНОВКА КЛАПАНА ИЗБЫТОЧНОГО ДАВЛЕНИЯ КИД

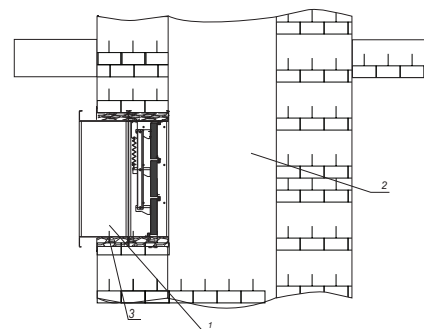
Установка клапана осуществляется в соответствии с требованиями СП 60.13330.2012 и СП 7.13130.2013. Клапан монтируется только в вертикальных проемах строительных конструкций

Обозначение на схемах

- 1 - корпус клапана;
- 2 - шахта дымоудаления;
- 3 - цементно-песчаный раствор.

Зазор между корпусом клапана и строительными конструкциями заполняется цементно-песчаным раствором.

Схема установки в вертикальной конструкции



СТРУКТУРА ОБОЗНАЧЕНИЯ ПРИ ЗАКАЗЕ

КИД-...-ВхН

Наименование клапана

Функциональное назначение:

- НЗ - нормально закрытый.

Присоединительные размеры

(ширина и высота или диаметр) клапана, мм

Архангельск (8182)63-90-72  
Астана +7(7172)727-132  
Белгород (4722)40-23-64  
Брянск (4832)59-03-52  
Владивосток (423)249-28-31  
Волгоград (844)278-03-48  
Вологда (8172)26-41-59  
Воронеж (473)204-51-73  
Екатеринбург (343)384-55-89  
Иваново (4932)77-34-06  
Ижевск (3412)26-03-58  
Казань (843)206-01-48

Калининград (4012)72-03-81  
Калуга (4842)92-23-67  
Кемерово (3842)65-04-62  
Киров (8332)68-02-04  
Краснодар (861)203-40-90  
Красноярск (391)204-63-61  
Курск (4712)77-13-04  
Липецк (4742)52-20-81  
Магнитогорск (3519)55-03-13  
Москва (495)268-04-70  
Мурманск (8152)59-64-93  
Набережные Челны (8552)20-53-41

Нижний Новгород (831)429-08-12  
Новокузнецк (3843)20-46-81  
Новосибирск (383)227-86-73  
Орел (4862)44-53-42  
Оренбург (3532)37-68-04  
Пенза (8412)22-31-16  
Пермь (342)205-81-47  
Ростов-на-Дону (863)308-18-15  
Рязань (4912)46-61-64  
Самара (846)206-03-16  
Санкт-Петербург (812)309-46-40  
Саратов (845)249-38-78

Смоленск (4812)29-41-54  
Сочи (862)225-72-31  
Ставрополь (8652)20-65-13  
Тверь (4822)63-31-35  
Томск (3822)98-41-53  
Тула (4872)74-02-29  
Тюмень (3452)66-21-18  
Ульяновск (8422)24-23-59  
Уфа (347)229-48-12  
Челябинск (351)202-03-61  
Череповец (8202)49-02-64  
Ярославль (4852)69-52-93