

# КЛАПАНЫ ПРОТИВОПОЖАРНЫЕ

## КЛАПАН КПС-1М(90)

### ОБЩИЕ СВЕДЕНИЯ

Клапан сертифицирован в установленном законодательством порядке.  
Сертификат соответствия требованиям технического регламента:  
**№ С-RU.ПБ25.В.02977 (стр. 10)**

Предел огнестойкости клапана КПС-1М(90):

- в режиме нормального открытого (огнезадерживающего) клапана - **EI 90**;
- в режиме нормального закрытого (дымового) клапана - **E 120, EI 120**.

Противопожарный клапан систем вентиляции зданий и сооружений КПС-1М(90) (далее клапан) по своему функциональному назначению может применяться как в качестве огнезадерживающего с нормально открытой заслонкой (НО), так и дымового с нормально закрытой заслонкой (НЗ), согласно требованиям СП 60.13330.2012 и СП 7.13130.2013.

Вид климатического исполнения и категория размещения УЗ по ГОСТ 15150. Предельные значения рабочей температуры окружающего воздуха от -30°C до +40°C при условии отсутствия прямого воздействия атмосферных осадков.

Клапан выпускается прямоугольного (квадратного) или круглого сечения. Устанавливается в проемах или местах прохода вентиляционных систем через противопожарные преграды.

Клапан работоспособен в любой пространственной ориентации.

Клапан не подлежит установке в вентиляционных каналах помещений категории А и Б по взрывопожароопасности, местных отсосах взрывопожароопасных смесей.

Клапан изготовлен из оцинкованной стали.

Конструкция прямоугольного (квадратного) клапана представляет собой две секции, между которыми проложен огнеупорный материал, выполняющий роль температурного шва. Клапан состоит из секции №1 и секции №2 корпуса, заслонки, привода с защитным кожухом, предохраняющего привод при монтаже клапана.

Конструкция круглого клапана представляет собой односекционный корпус, заслонки из огнеупорного материала, привода с защитным кожухом, предохраняющего привод при монтаже клапана.

Клапан комплектуется следующими типами приводов:

- электромеханический MS, MSE (Siemens);
- электромеханический MB, MBE;
- электромагнитный (ЭМ);
- пружинный с тепловым замком (ТЗ).

Характеристики приводов и электрические схемы их подключения представлены на стр. 81-86.



Клапан КПС-1М(90) с электромеханическим приводом Siemens



Клапан КПС-1М(90) с электромагнитным приводом



Клапан КПС-1М(90) с электромеханическим приводом MB

Архангельск (8182)63-90-72  
Астана +7(7172)727-132  
Белгород (4722)40-23-64  
Брянск (4832)59-03-52  
Владивосток (423)249-28-31  
Волгоград (844)278-03-48  
Вологда (8172)26-41-59  
Воронеж (473)204-51-73  
Екатеринбург (343)384-55-89  
Иваново (4932)77-34-06  
Ижевск (3412)26-03-58  
Казань (843)206-01-48

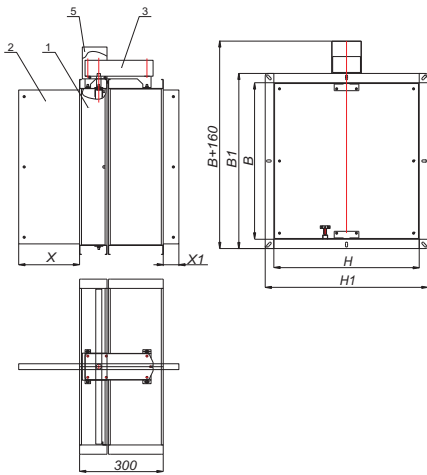
Калининград (4012)72-03-81  
Калуга (4842)92-23-67  
Кемерово (3842)65-04-62  
Киров (8332)68-02-04  
Краснодар (861)203-40-90  
Красноярск (391)204-63-61  
Курск (4712)77-13-04  
Липецк (4742)52-20-81  
Магнитогорск (3519)55-03-13  
Москва (495)268-04-70  
Мурманск (8152)59-64-93  
Набережные Челны (8552)20-53-41

Нижний Новгород (831)429-08-12  
Новокузнецк (3843)20-46-81  
Новосибирск (383)227-86-73  
Орел (4862)44-53-42  
Оренбург (3532)37-68-04  
Пенза (8412)22-31-16  
Пермь (342)205-81-47  
Ростов-на-Дону (863)308-18-15  
Рязань (4912)46-61-64  
Самара (846)206-03-16  
Санкт-Петербург (812)309-46-40  
Саратов (845)249-38-78

Смоленск (4812)29-41-54  
Сочи (862)225-72-31  
Ставрополь (8652)20-65-13  
Тверь (4822)63-31-35  
Томск (3822)98-41-53  
Тула (4872)74-02-29  
Тюмень (3452)66-21-18  
Ульяновск (8422)24-23-59  
Уфа (347)229-48-12  
Челябинск (351)202-03-61  
Череповец (8202)49-02-64  
Ярославль (4852)69-52-93

СХЕМЫ КОНСТРУКЦИИ КПС-1м (90)

С электромеханическим приводом



Обозначения на схемах

- 1 - корпус клапана;
- 2 - заслонка;
- 3 - электромеханический привод;
- 4 - электромагнитный привод;
- 5 - защитный кожух.

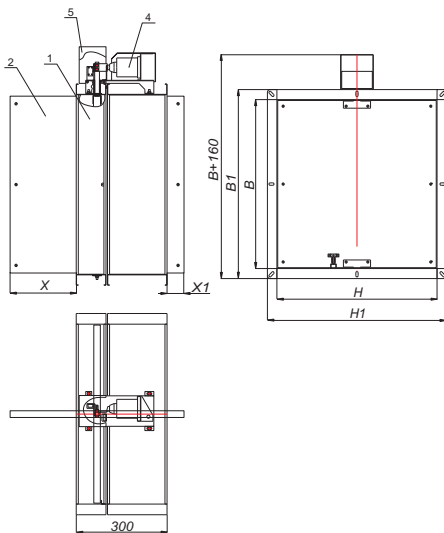
В и Н - Присоединительные размеры (ширина и высота) клапана, мм  
Длина клапанов L=300 мм

$B1 = B + 60$  мм  
 $H1 = H + 60$  мм

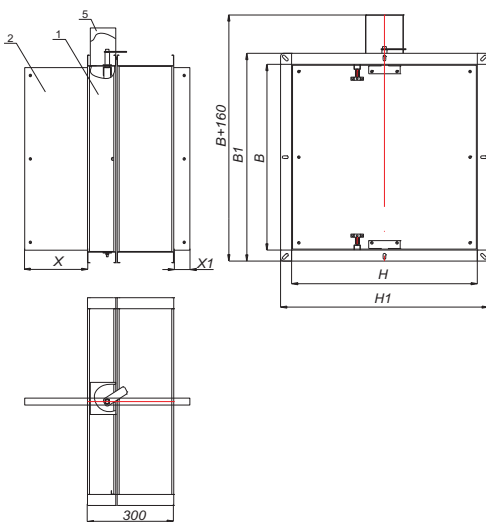
**Примечание**

Клапаны с высотой меньше 150 мм изготавливаются только с электромеханическим приводом.

С электромагнитным приводом



С пружинным приводом и ТЗ



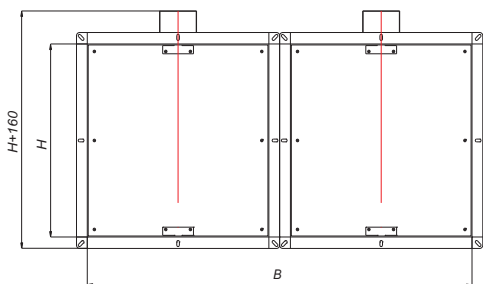
ВЫЛЕТ ЗАСЛОНКИ ЗА КОРПУС КЛАПАНА КПС-1м(90)

Н, мм	100	150	200	250	300	350	400	450	500	550	600	650	700	750	800	850	900	950	1000
Х, мм	0	0	25	50	75	100	125	150	175	200	225	250	275	300	325	350	375	400	425
Х1, мм	0	0	0	0	0	0	0	0	15	40	65	90	115	140	165	190	215	240	265

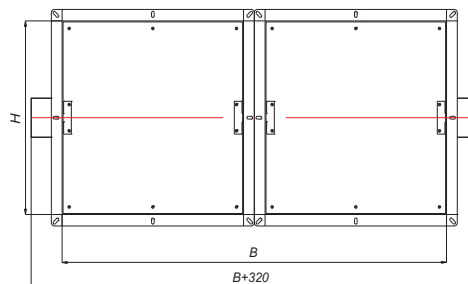
# КЛАПАНЫ ПРОТИВОПОЖАРНЫЕ

## КЛАПАН КПС-1М(90)

### ВИДЫ КАССЕТНОГО ИСПОЛНЕНИЯ КЛАПАНА КПС-1М(90)



Исполнение 1



Исполнение 2

### СХЕМЫ КОНСТРУКЦИИ КПС-1М(90) КРУГЛОГО СЕЧЕНИЯ

#### Обозначения на схемах

- 1 - корпус клапана;
- 2 - заслонка;
- 3 - электромеханический привод;
- 4 - защитный кожух;
- 5 - упор заслонки;
- 6 - тепловой замок;
- 7 - электромагнитный привод.

D - диаметр клапана, мм.

Длина клапанов L=312 мм.

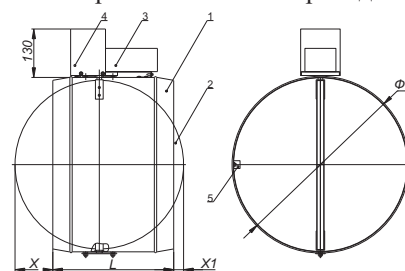
Минимальный диаметр клапана с электромеханическим и электромагнитным приводом – Ø100 мм.

Минимальный диаметр клапана с тепловым замком - Ø140 мм.

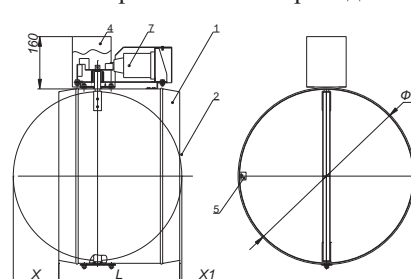
Максимальный диаметр клапана - Ø560 мм.

Необходимо обратить внимание, что потери давления на клапанах Ø100 мм, Ø125 мм, Ø140 мм, Ø160 мм относительно велики, поэтому их применение должно иметь технико-экономическое обоснование. В большинстве случаев рекомендуется применять клапаны минимальным диаметром 200 мм.

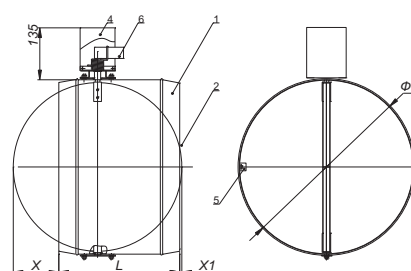
#### С электромеханическим приводом



#### С электромагнитным приводом



#### С пружинным приводом и ТЗ



### ВЫЛЕТ ЗАСЛОНКИ ЗА КОРПУС КЛАПАНА КПС-1М(90) КРУГЛОГО СЕЧЕНИЯ С ЭЛЕКТРОМЕХАНИЧЕСКИМ ПРИВОДОМ

D, мм	100	125	140	160	180	200	225	250	280	315	355	400	450	500	560
X, мм	0	0	0	0	0	0	0	0	12,5	30	50	72,5	97,5	122,5	152,5
X1, мм	0	0	0	0	0	0	0	0	0	0	0	0,5	25,5	50,5	80,5

### ВЫЛЕТ ЗАСЛОНКИ ЗА КОРПУС КЛАПАНА КПС-1М(90) КРУГЛОГО СЕЧЕНИЯ С ЭЛЕКТРОМАГНИТНЫМ ПРИВОДОМ

D, мм	100	125	140	160	180	200	225	250	280	315	355	400	450	500	560
X, мм	0	0	0	0	0	0	0	17,5	32,5	50	70	92,5	117,5	142,5	172,5
X1, мм	0	0	0	0	0	0	0	0	0	0	0	20,5	45,5	70,5	100,5

ТИПОРАЗМЕРНЫЙ РЯД И ЗНАЧЕНИЯ ПЛОЩАДИ ПРОХОДНОГО СЕЧЕНИЯ КЛАПАНА КПС-1М(90), м<sup>2</sup>

В, мм Н, мм	100	150	200	250	300	350	400	450	500	550	600	650	700	750	800	850	900	1000	1100	1200	1300	1400	1500
100	0,007	0,010	0,010	0,020	0,020	0,020	0,030	0,030	0,040	0,040	0,040	0,050	0,050	0,050	0,060	0,060	0,060	0,070	0,080	0,080	0,090	0,098	0,105
150		0,017	0,023	0,029	0,035	0,041	0,047	0,053	0,059	0,065	0,071	0,077	0,083	0,089	0,095	0,101	0,107	0,119	0,131	0,143	0,155	0,167	0,179
200			0,033	0,041	0,050	0,058	0,067	0,075	0,084	0,092	0,101	0,109	0,118	0,126	0,135	0,143	0,152	0,169	0,186	0,203	0,220	0,237	0,254
250				0,053	0,064	0,075	0,086	0,097	0,108	0,119	0,130	0,141	0,152	0,163	0,174	0,185	0,196	0,218	0,240	0,262	0,284	0,306	0,328
300					0,079	0,092	0,106	0,119	0,133	0,146	0,160	0,173	0,187	0,200	0,214	0,227	0,241	0,268	0,295	0,322	0,349	0,376	0,403
350						0,109	0,125	0,141	0,157	0,173	0,189	0,205	0,221	0,237	0,253	0,269	0,285	0,317	0,349	0,381	0,413	0,445	0,477
400							0,145	0,163	0,182	0,200	0,219	0,237	0,256	0,274	0,293	0,311	0,330	0,367	0,404	0,441	0,478	0,515	0,552
450								0,185	0,206	0,227	0,248	0,269	0,290	0,311	0,332	0,353	0,374	0,416	0,458	0,500	0,542	0,584	0,626
500									0,231	0,254	0,278	0,301	0,325	0,348	0,372	0,395	0,419	0,466	0,513	0,560	0,607	0,654	0,701
550										0,281	0,307	0,333	0,359	0,385	0,411	0,437	0,463	0,515	0,567	0,619	0,671	0,723	
600											0,337	0,365	0,394	0,422	0,451	0,479	0,508	0,565	0,622	0,679	0,736	0,793	
650												0,397	0,428	0,459	0,490	0,521	0,552	0,614	0,676	0,738	0,800		2
700													0,463	0,496	0,530	0,563	0,597	0,664	0,731	0,798	0,865		
750														0,533	0,569	0,605	0,641	0,713	0,785	0,857			
800															0,609	0,647	0,686	0,763	0,840	0,917			
850																0,689	0,730	0,812	0,894				
900																	0,775	0,862	0,949			1	
950																		0,911					
1000																			0,961				

1 - кассета из 2-х клапанов (исполнение 1, стр. 25)

2 - кассета из 2-х клапанов (исполнение 2, стр. 25)

ТИПОРАЗМЕРНЫЙ РЯД И ЗНАЧЕНИЯ ПЛОЩАДИ ПРОХОДНОГО СЕЧЕНИЯ КРУГЛОГО КЛАПАНА КПС-1М(90), м<sup>2</sup>

D, мм	100	125	140	160	180	200	225	250	280	315	355	400	450	500	560
F, м <sup>2</sup>	0,006	0,010	0,013	0,017	0,022	0,027	0,035	0,044	0,062	0,071	0,091	0,120	0,150	0,190	0,230

Клапаны, размеры которых превышают указанные в таблице, конструируются индивидуально.

МАССА КЛАПАНОВ КПС-1М(90), НЕ БОЛЕЕ, кг

В, мм Н, мм	100	150	200	250	300	350	400	450	500	550	600	650	700	750	800	850	900	1000	1100	1200	1300	1400	1500
100	6,14	6,68	7,22	7,76	8,30	8,84	9,38	9,92	10,5	11,0	11,5	12,1	12,6	13,2	13,7	14,2	14,8	15,9	16,94	18,0	19,1	20,2	21,3
150		7,29	7,91	8,53	9,15	9,77	10,4	11,0	11,6	12,3	12,9	13,5	14,1	14,7	15,4	16,0	16,6	17,8	19,1	20,3	21,6	22,8	24,1
200			8,59	9,29	10,0	10,7	11,4	12,1	12,8	13,5	14,2	14,9	15,6	16,3	17,0	17,7	18,4	19,8	21,2	22,6	24,0	25,4	26,9
250				10,1	10,8	11,6	12,4	13,2	14,0	14,8	15,5	16,3	17,1	17,9	18,7	19,5	20,2	21,8	23,4	25,0	26,5	28,1	29,7
300					11,7	12,6	13,4	14,3	15,2	16,0	16,9	17,7	18,6	19,5	20,3	21,2	22,1	23,8	25,5	27,3	29,0	30,7	32,5
350						13,5	14,4	15,4	16,3	17,3	18,2	19,2	20,1	21,1	22,0	22,9	23,9	25,8	27,7	29,6	31,5	33,4	35,3
400							15,4	16,5	17,5	18,5	19,6	20,6	21,6	22,6	23,07	24,7	25,7	27,8	29,8	31,9	33,9	36,0	38,1
450								17,6	18,7	19,8	20,9	22,0	23,1	24,2	25,3	26,4	27,5	29,8	32,0	34,2	36,4	38,6	40,9
500									19,8	21,0	22,2	23,4	24,6	25,8	27,0	28,2	29,4	31,7	34,1	36,5	38,9	41,3	43,7
550										22,3	23,6	24,8	26,1	27,4	28,6	29,9	31,2	33,7	36,3	38,8	41,4	43,9	
600											24,9	26,2	27,6	29,0	30,3	31,7	33,0	35,7	38,4	41,1	43,8	46,5	
650												27,7	29,1	30,5	32,0	33,4	34,8	37,7	40,6	43,5	46,3		2
700													30,6	32,1	33,6	35,1	36,7	39,7	42,7	45,8	48,8		
750														33,7	35,3	36,9	38,5	41,7	44,9	48,1			
800															37,0	38,6	40,3	43,7	47,0	50,4			
850																40,4	42,1	45,7	49,2				
900																	44,0	47,6	51,3			1	
950																		49,6					
1000																			51,6				

1 - кассета из 2-х клапанов (исполнение 1, стр. 25)

2 - кассета из 2-х клапанов (исполнение 2, стр. 25)

МАССА КЛАПАНОВ КПС-1М(90) КРУГЛОГО СЕЧЕНИЯ, НЕ БОЛЕЕ, кг

D, мм	100	125	140	160	180	200	225	250	280	315	355	400	450	500	560
M, кг	1,87	2,14	2,31	2,55	2,81	3,07	3,42	3,79	4,27	4,85	5,57	6,45	7,49	8,62	10,08

### УСТАНОВКА КЛАПАНА КПС-1М(90)

Установка клапана осуществляется в соответствии с требованиями нормативных документов. Клапан монтируется в проеме строительной конструкции с расположением привода, как правило, в помещении, смежном с обслуживаемым (пожароопасным) помещением.

#### Обозначение на схемах

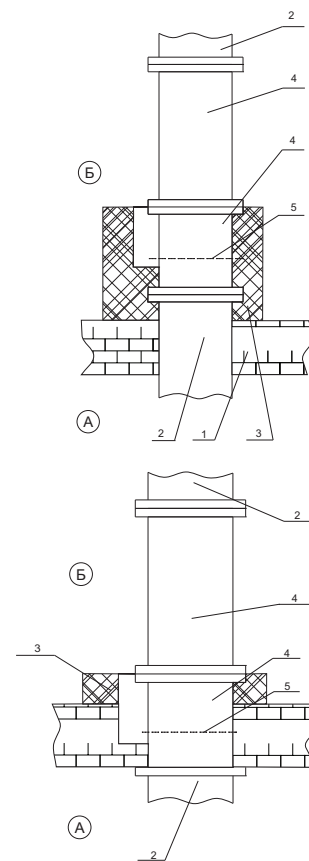
- А - обслуживаемое помещение;
- Б - помещение смежное с обслуживаемым;
- 1 - строительная конструкция с нормируемым пределом огнестойкости;
- 2 - воздуховод;
- 3 - наружная теплозащита со значением предела огнестойкости не менее предела огнестойкости строительной конструкции;
- 4 - корпус клапана;
- 5 - ось вращения заслонки.

Зазор между корпусом клапана и строительными конструкциями заполняется цементно-песчаным раствором. При установке клапана необходимо обеспечить доступ к приводу.

При установке клапанов КПС-1М(90) за пределами стен (перекрытий) наружная огнезащита должна наноситься до конца первой секции клапана, и в соответствии с требованиями СП 60.13330.2012 и СП 7.13130.2013 должна обеспечивать предел огнестойкости не менее предела огнестойкости преграды.

*Значение коэффициентов местного сопротивления клапанов КПС-1М(90) и результаты измерений при определении воздухопроницаемости соответствуют аналогичным параметрам клапана КПС-1М(60) (см. табл. на стр. 21)*

Схема установки в перекрытиях



### СТРУКТУРА ОБОЗНАЧЕНИЯ ПРИ ЗАКАЗЕ

КПС-1М(90)-...-...-ВхН-...

Наименование клапана

Функциональное назначение:

- НО - нормально открытый;
- НЗ - нормально закрытый.

Тип привода:

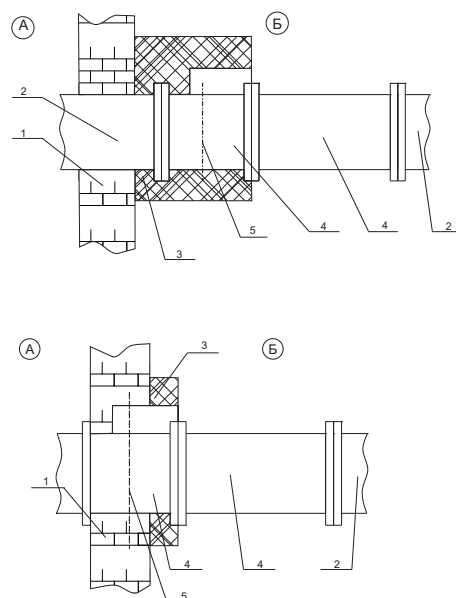
- ТЗ - пружинный с тепловым замком;
- ТЗ(М) - пружинный с тепловым замком и микропереключателями;
- MS(24/220) - электромеханический привод Siemens с напряжением питания 24/220В;
- MSE(24/220) - реверсивный привод Siemens с напряжением питания 24/220В;
- MB(24/220) - электромеханический привод MB с напряжением питания 24/220В;
- MBE(24/220) - реверсивный привод MB с напряжением питания 24/220В;
- MB(24/220)Т - электромеханический привод MB с напряжением питания 24/220В с терморазмыкающим устройством MB;
- ЭМ(24/220) - электромагнитный привод с напряжением питания 24/220В.

Присоединительные размеры (ширина и высота или диаметр) клапана, мм

Дополнительные опции:

- К - наличие клеммной колодки (для MS..., MB...);
- с ТРУ 72 град - наличие терморазмыкающего устройства с кнопкой проверки работоспособности (для MS..., MB...).

Схема установки в вертикальных конструкциях



Архангельск (8182)63-90-72  
Астана +7(7172)727-132  
Белгород (4722)40-23-64  
Брянск (4832)59-03-52  
Владивосток (423)249-28-31  
Волгоград (844)278-03-48  
Вологда (8172)26-41-59  
Воронеж (473)204-51-73  
Екатеринбург (343)384-55-89  
Иваново (4932)77-34-06  
Ижевск (3412)26-03-58  
Казань (843)206-01-48

Калининград (4012)72-03-81  
Калуга (4842)92-23-67  
Кемерово (3842)65-04-62  
Киров (8332)68-02-04  
Краснодар (861)203-40-90  
Красноярск (391)204-63-61  
Курск (4712)77-13-04  
Липецк (4742)52-20-81  
Магнитогорск (3519)55-03-13  
Москва (495)268-04-70  
Мурманск (8152)59-64-93  
Набережные Челны (8552)20-53-41

Нижний Новгород (831)429-08-12  
Новокузнецк (3843)20-46-81  
Новосибирск (383)227-86-73  
Орел (4862)44-53-42  
Оренбург (3532)37-68-04  
Пенза (8412)22-31-16  
Пермь (342)205-81-47  
Ростов-на-Дону (863)308-18-15  
Рязань (4912)46-61-64  
Самара (846)206-03-16  
Санкт-Петербург (812)309-46-40  
Саратов (845)249-38-78

Смоленск (4812)29-41-54  
Сочи (862)225-72-31  
Ставрополь (8652)20-65-13  
Тверь (4822)63-31-35  
Томск (3822)98-41-53  
Тула (4872)74-02-29  
Тюмень (3452)66-21-18  
Ульяновск (8422)24-23-59  
Уфа (347)229-48-12  
Челябинск (351)202-03-61  
Череповец (8202)49-02-64  
Ярославль (4852)69-52-93

[www.vkt.nt-rt.ru](http://www.vkt.nt-rt.ru) || [vtk@nt-rt.ru](mailto:vtk@nt-rt.ru)