

ОБЩИЕ СВЕДЕНИЯ

Клапан сертифицирован в установленном законодательством порядке.
Сертификат соответствия требованиям технического регламента:

№ С-RU.ПБ25.В.01561 (стр. 13)

Предел огнестойкости клапана КПС-4:

- в режиме нормального открытого (огнезадерживающего) клапана - **EI240**;
- в режиме нормального закрытого (дымового) клапана - **E 240, EI 240**.

Противопожарный клапан систем вентиляции зданий и сооружений КПС-4 (далее клапан) по своему функциональному назначению может применяться как в качестве огнезадерживающего с нормально открытой заслонкой (НО), так и дымового с нормально закрытой заслонкой (НЗ), согласно требованиям СП 60.13330.2012 и СП 7.13130.2013.

Вид климатического исполнения и категория размещения УЗ по ГОСТ 15150. Предельные значения рабочей температуры окружающего воздуха от -30°C до +40°C при условии отсутствия прямого воздействия атмосферных осадков.

Клапан выпускается прямоугольного (квадратного) сечения.

Устанавливается в проемах или местах прохода вентиляционных систем через противопожарные преграды.

Клапан работоспособен в любой пространственной ориентации.

Клапан не подлежит установке в вентиляционных каналах помещений категории А и Б по взрывопожароопасности, местных отсосах взрывопожароопасных смесей.

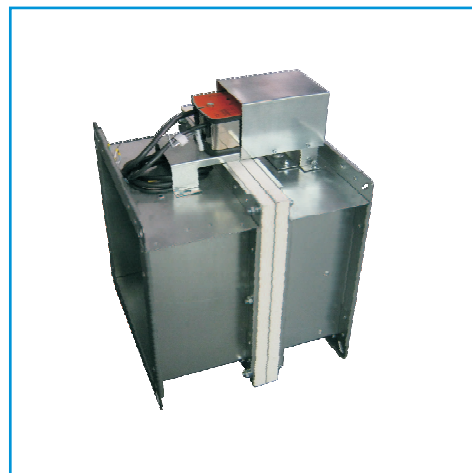
Клапан изготовлен из оцинкованной стали.

Конструкция клапана представляет собой две секции, между которыми проложен огнеупорный материал, выполняющий роль температурного шва. Клапан состоит из секции №1 и секции №2 корпуса, заслонки, привода с защитным кожухом, предохраняющего привод при монтаже клапана.

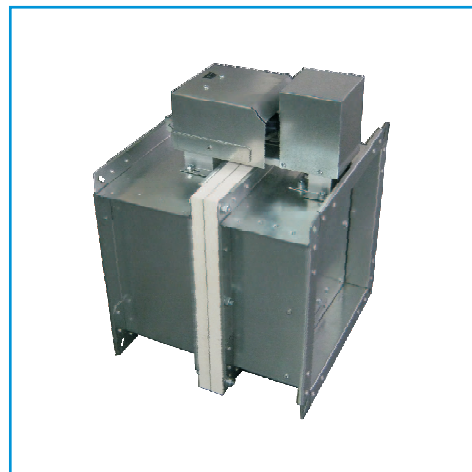
Клапан комплектуется следующими типами приводов:

- электромеханический MS, MSE (Siemens);
- электромеханический MB, MBE;
- электромагнитный (ЭМ);
- пружинный с тепловым замком (ТЗ).

Характеристики приводов и электрические схемы их подключения представлены на стр. 81-86.



Клапан КПС-4 с электромеханическим приводом



Клапан КПС-4 с электромагнитным приводом

Архангельск (8182)63-90-72
Астана +7(7172)727-132
Белгород (4722)40-23-64
Брянск (4832)59-03-52
Владивосток (423)249-28-31
Волгоград (844)278-03-48
Вологда (8172)26-41-59
Воронеж (473)204-51-73
Екатеринбург (343)384-55-89
Иваново (4932)77-34-06
Ижевск (3412)26-03-58
Казань (843)206-01-48

Калининград (4012)72-03-81
Калуга (4842)92-23-67
Кемерово (3842)65-04-62
Киров (8332)68-02-04
Краснодар (861)203-40-90
Красноярск (391)204-63-61
Курск (4712)77-13-04
Липецк (4742)52-20-81
Магнитогорск (3519)55-03-13
Москва (495)268-04-70
Мурманск (8152)59-64-93
Набережные Челны (8552)20-53-41

Нижний Новгород (831)429-08-12
Новокузнецк (3843)20-46-81
Новосибирск (383)227-86-73
Орел (4862)44-53-42
Оренбург (3532)37-68-04
Пенза (8412)22-31-16
Пермь (342)205-81-47
Ростов-на-Дону (863)308-18-15
Рязань (4912)46-61-64
Самара (846)206-03-16
Санкт-Петербург (812)309-46-40
Саратов (845)249-38-78

Смоленск (4812)29-41-54
Сочи (862)225-72-31
Ставрополь (8652)20-65-13
Тверь (4822)63-31-35
Томск (3822)98-41-53
Тула (4872)74-02-29
Тюмень (3452)66-21-18
Ульяновск (8422)24-23-59
Уфа (347)229-48-12
Челябинск (351)202-03-61
Череповец (8202)49-02-64
Ярославль (4852)69-52-93

КЛАПАНЫ ПРОТИВОПОЖАРНЫЕ КЛАПАН КПС-4

СХЕМЫ КОНСТРУКЦИИ КПС-4

Обозначения на схемах

- 1 - корпус клапана;
- 2 - заслонка;
- 3 - электромеханический привод;
- 4 - электромагнитный привод;
- 5 - крышка привода.

В и Н - присоединительные размеры (ширина и высота) клапана, мм

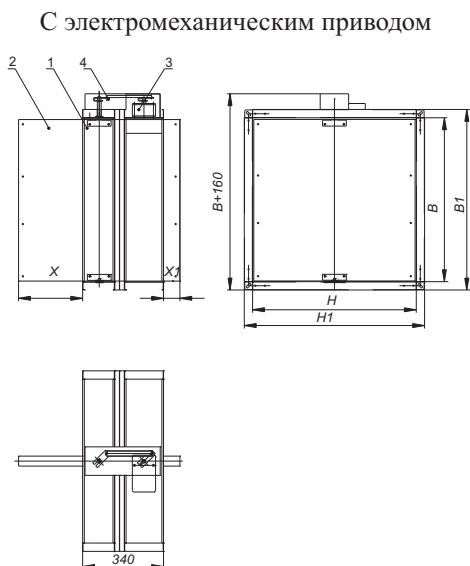
$$B1 = B + 60 \text{ мм}$$

$$H1 = H + 60 \text{ мм}$$

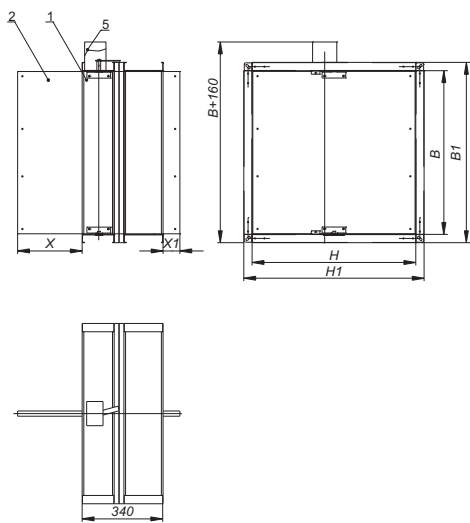
Применение клапана КПС-4 в круглых воздуховодах

Для установки клапана КПС-4 в круглых воздуховодах применяется клапан прямоугольного сечения с двумя переходами на соответствующий диаметр как под ниппельное, так и под фланцевое соединение.

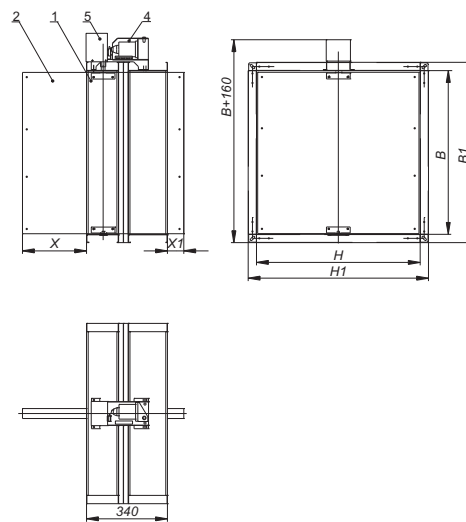
Минимальные размеры сечения клапана КПС-4 - 200x200 мм. Для установки клапана в воздуховоды меньшего сечения применяется клапан с двумя переходами. Информация по конструкции и массе переходов представлена на стр. 87.



С пружинным приводом и ТЗ



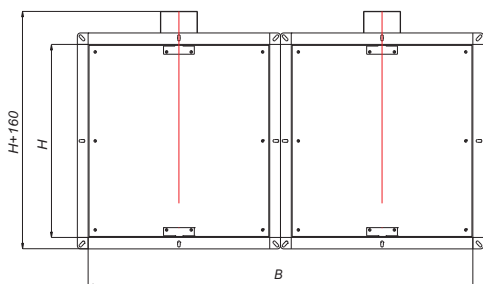
С электромагнитным приводом



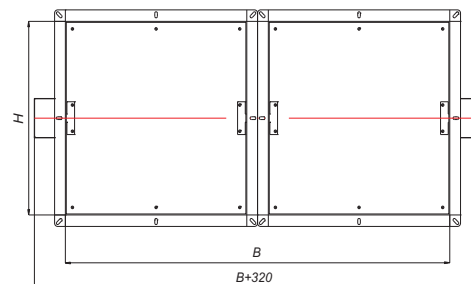
ВЫЛЕТ ЗАСЛОНКИ ЗА КОРПУС КЛАПАНА КПС-4

| Н, мм | 200 | 250 | 300 | 350 | 400 | 450 | 500 | 550 | 600 | 650 | 700 | 750 | 800 | 850 | 900 | 950 | 1000 |
|--------|-----|-----|-----|-----|-----|-----|-----|-----|-----|-----|-----|-----|-----|-----|-----|-----|------|
| Х, мм | 20 | 45 | 70 | 95 | 120 | 145 | 170 | 195 | 220 | 245 | 270 | 295 | 320 | 345 | 370 | 395 | 420 |
| Х1, мм | 0 | 0 | 0 | 0 | 0 | 0 | 0 | 0 | 19 | 44 | 69 | 94 | 119 | 144 | 169 | 194 | 219 |

ВИДЫ КАСЕТНОГО ИСПОЛНЕНИЯ КЛАПАНА КПС-4



Исполнение 1



Исполнение 2

КЛАПАНЫ ПРОТИВОПОЖАРНЫЕ

КЛАПАН КПС-4

ТИПОРАЗМЕРНЫЙ РЯД И ЗНАЧЕНИЯ ПЛОЩАДИ ПРОХОДНОГО СЕЧЕНИЯ КЛАПАНА КПС-4, м²

| В, мм Н, мм | 200 | 250 | 300 | 350 | 400 | 450 | 500 | 550 | 600 | 650 | 700 | 750 | 800 | 850 | 900 | 950 | 1000 | 1100 | 1200 | 1300 | 1400 | 1500 |
|----------------|-------|-------|-------|-------|-------|-------|-------|-------|-------|-------|-------|-------|-------|-------|-------|-------|-------|-------|-------|-------|-------|-------|
| 200 | 0,024 | 0,031 | 0,039 | 0,046 | 0,054 | 0,061 | 0,068 | 0,075 | 0,082 | 0,090 | 0,097 | 0,105 | 0,112 | 0,120 | 0,126 | 0,134 | 0,141 | 0,156 | 0,170 | 0,185 | 0,200 | 0,215 |
| 250 | | 0,043 | 0,052 | 0,063 | 0,073 | 0,082 | 0,093 | 0,103 | 0,112 | 0,123 | 0,133 | 0,143 | 0,153 | 0,163 | 0,173 | 0,183 | 0,193 | 0,213 | 0,233 | 0,253 | 0,273 | 0,293 |
| 300 | | | 0,067 | 0,079 | 0,092 | 0,105 | 0,118 | 0,131 | 0,143 | 0,156 | 0,168 | 0,181 | 0,194 | 0,207 | 0,219 | 0,232 | 0,244 | 0,270 | 0,295 | 0,321 | 0,346 | 0,371 |
| 350 | | | | 0,096 | 0,111 | 0,127 | 0,142 | 0,158 | 0,173 | 0,188 | 0,204 | 0,219 | 0,234 | 0,250 | 0,265 | 0,280 | 0,296 | 0,326 | 0,357 | 0,388 | 0,418 | 0,449 |
| 400 | | | | | 0,132 | 0,150 | 0,167 | 0,185 | 0,203 | 0,221 | 0,240 | 0,258 | 0,275 | 0,293 | 0,311 | 0,330 | 0,348 | 0,384 | 0,419 | 0,456 | 0,492 | 0,528 |
| 450 | | | | | | 0,171 | 0,193 | 0,213 | 0,233 | 0,255 | 0,275 | 0,295 | 0,317 | 0,337 | 0,357 | 0,379 | 0,399 | 0,441 | 0,482 | 0,523 | 0,565 | 0,607 |
| 500 | | | | | | | 0,217 | 0,241 | 0,263 | 0,287 | 0,310 | 0,334 | 0,357 | 0,381 | 0,404 | 0,427 | 0,450 | 0,498 | 0,560 | 0,591 | 0,638 | 0,685 |
| 550 | | | | | | | | 0,268 | 0,294 | 0,320 | 0,346 | 0,372 | 0,398 | 0,424 | 0,450 | 0,476 | 0,501 | 0,554 | 0,607 | 0,659 | 0,710 | |
| 600 | | | | | | | | | 0,324 | 0,353 | 0,382 | 0,410 | 0,439 | 0,468 | 0,496 | 0,525 | 0,554 | 0,611 | 0,669 | 0,727 | 0,783 | |
| 650 | | | | | | | | | | 0,385 | 0,417 | 0,448 | 0,479 | 0,511 | 0,525 | 0,575 | 0,606 | 0,669 | 0,731 | 0,794 | | 2 |
| 700 | | | | | | | | | | | 0,453 | 0,487 | 0,521 | 0,555 | 0,589 | 0,623 | 0,657 | 0,725 | 0,793 | 0,861 | | |
| 750 | | | | | | | | | | | | 0,525 | 0,562 | 0,598 | 0,636 | 0,663 | 0,708 | 0,782 | 0,856 | | | |
| 800 | | | | | | | | | | | | | 0,602 | 0,642 | 0,674 | 0,721 | 0,760 | 0,839 | 0,918 | | | |
| 850 | | | | | | | | | | | | | | 0,686 | 0,728 | 0,769 | 0,812 | 0,896 | | | | |
| 900 | | | | | | | | | | | | | | | 0,774 | 0,819 | 0,863 | 0,953 | | | 1 | |
| 950 | | | | | | | | | | | | | | | | 0,868 | 0,915 | | | | | |
| 1000 | | | | | | | | | | | | | | | | | 0,966 | | | | | |

1 - кассета из 2-х клапанов (исполнение 1, стр. 54)

2 - кассета из 2-х клапанов (исполнение 2, стр. 54)

Клапаны, размеры которых превышают указанные в таблице, конструируются индивидуально.

МАССА КЛАПАНОВ КПС-4, НЕ БОЛЕЕ, кг

| В, мм Н, мм | 200 | 250 | 300 | 350 | 400 | 450 | 500 | 550 | 600 | 650 | 700 | 750 | 800 | 850 | 900 | 950 | 1000 | 1100 | 1200 | 1300 | 1400 | 1500 |
|----------------|------|------|-------|-------|-------|-------|-------|-------|-------|-------|-------|-------|-------|-------|-------|-------|-------|-------|-------|-------|-------|-------|
| 200 | 8,30 | 9,05 | 9,79 | 10,53 | 11,28 | 12,02 | 12,76 | 13,51 | 14,25 | 14,99 | 15,74 | 16,48 | 17,22 | 17,97 | 18,71 | 19,46 | 20,20 | 21,69 | 23,17 | 24,66 | 26,15 | 27,63 |
| 250 | | 9,88 | 10,71 | 11,54 | 12,38 | 13,21 | 14,04 | 14,87 | 15,71 | 16,54 | 17,37 | 18,20 | 19,04 | 19,87 | 20,70 | 21,53 | 22,37 | 24,03 | 25,70 | 27,36 | 29,03 | 30,69 |
| 300 | | | 11,63 | 12,55 | 13,48 | 14,40 | 15,32 | 16,24 | 17,16 | 18,08 | 19,01 | 19,93 | 20,85 | 21,77 | 22,69 | 23,61 | 24,54 | 26,38 | 28,22 | 30,07 | 31,91 | 33,75 |
| 350 | | | | 13,56 | 14,57 | 15,59 | 16,60 | 17,61 | 18,62 | 19,63 | 20,64 | 21,65 | 22,66 | 23,67 | 24,68 | 25,69 | 26,70 | 28,73 | 30,75 | 32,77 | 34,79 | 36,81 |
| 400 | | | | | 15,67 | 16,77 | 17,87 | 18,97 | 20,07 | 21,17 | 22,27 | 23,37 | 24,47 | 25,57 | 26,67 | 27,77 | 28,87 | 31,07 | 33,27 | 35,47 | 37,67 | 39,87 |
| 450 | | | | | | 17,96 | 19,15 | 20,34 | 22,72 | 22,72 | 23,91 | 25,1 | 26,29 | 28,66 | 28,66 | 29,85 | 31,04 | 33,42 | 35,80 | 38,17 | 40,55 | 42,93 |
| 500 | | | | | | | 20,43 | 21,71 | 24,26 | 24,26 | 25,54 | 26,82 | 28,10 | 30,65 | 30,65 | 31,93 | 33,21 | 35,76 | 38,32 | 40,88 | 43,43 | 45,99 |
| 550 | | | | | | | | 23,07 | 25,81 | 25,81 | 27,18 | 28,54 | 29,91 | 32,64 | 32,64 | 34,01 | 35,38 | 38,11 | 40,85 | 43,58 | 46,31 | |
| 600 | | | | | | | | | 27,35 | 27,35 | 28,81 | 30,27 | 31,72 | 34,63 | 34,63 | 36,09 | 37,55 | 40,46 | 43,37 | 46,28 | 49,19 | |
| 650 | | | | | | | | | | 28,90 | 30,44 | 31,99 | 33,53 | 36,62 | 36,62 | 38,17 | 39,71 | 42,80 | 45,89 | 48,98 | | 2 |
| 700 | | | | | | | | | | | 32,08 | 33,71 | 35,35 | 38,61 | 38,61 | 40,25 | 41,88 | 45,15 | 48,42 | 51,69 | | |
| 750 | | | | | | | | | | | | 35,44 | 37,16 | 40,60 | 40,60 | 42,33 | 44,05 | 47,50 | 50,94 | | | |
| 800 | | | | | | | | | | | | | 38,97 | 42,59 | 42,59 | 44,41 | 46,22 | 49,84 | 53,47 | | | |
| 850 | | | | | | | | | | | | | | 44,59 | 44,59 | 46,49 | 48,39 | 52,19 | | | | |
| 900 | | | | | | | | | | | | | | | 46,58 | 48,57 | 50,56 | 54,54 | | | 1 | |
| 950 | | | | | | | | | | | | | | | | 50,65 | 52,72 | | | | | |
| 1000 | | | | | | | | | | | | | | | | | 54,89 | | | | | |

1 - кассета из 2-х клапанов (исполнение 1, стр. 54)

2 - кассета из 2-х клапанов (исполнение 2, стр. 54)

ЗНАЧЕНИЕ КОЭФФИЦИЕНТОВ МЕСТНОГО СОПРОТИВЛЕНИЯ ξ_B КЛАПАНОВ КПС-4 В ЗАВИСИМОСТИ ОТ СЕЧЕНИЯ КЛАПАНА

| $\frac{B, \text{мм}}{H, \text{мм}}$ | 200 | 250 | 300 | 350 | 400 | 450 | 500 | 550 | 600 | 650 | 700 | 750 | 800 | 850 | 900 | 950 | 1000 | 1100 | 1200 | 1300 | 1400 | 1500 |
|-------------------------------------|------|------|------|------|------|------|------|------|------|------|------|------|------|------|------|------|------|------|------|------|------|------|
| 200 | 2,23 | 2,00 | 1,83 | 1,71 | 1,62 | 1,55 | 1,50 | 1,46 | 1,43 | 1,40 | 1,37 | 1,36 | 1,35 | 1,33 | 1,32 | 1,31 | 1,29 | 1,28 | 1,26 | 1,25 | 1,24 | 1,23 |
| 250 | | 1,14 | 1,04 | 0,97 | 0,92 | 0,87 | 0,84 | 0,81 | 0,79 | 0,78 | 0,76 | 0,75 | 0,74 | 0,73 | 0,72 | 0,71 | 0,71 | 0,69 | 0,68 | 0,67 | 0,67 | 0,66 |
| 300 | | | 0,72 | 0,67 | 0,63 | 0,60 | 0,57 | 0,55 | 0,53 | 0,52 | 0,51 | 0,50 | 0,50 | 0,49 | 0,48 | 0,48 | 0,47 | 0,46 | 0,46 | 0,45 | 0,45 | 0,44 |
| 350 | | | | 0,53 | 0,50 | 0,47 | 0,45 | 0,43 | 0,42 | 0,41 | 0,40 | 0,39 | 0,38 | 0,37 | 0,37 | 0,36 | 0,36 | 0,36 | 0,35 | 0,35 | 0,34 | 0,34 |
| 400 | | | | | 0,43 | 0,41 | 0,38 | 0,37 | 0,36 | 0,35 | 0,34 | 0,34 | 0,33 | 0,32 | 0,32 | 0,31 | 0,31 | 0,30 | 0,30 | 0,29 | 0,29 | 0,28 |
| 450 | | | | | | 0,37 | 0,36 | 0,34 | 0,33 | 0,32 | 0,31 | 0,30 | 0,30 | 0,29 | 0,28 | 0,28 | 0,28 | 0,27 | 0,26 | 0,26 | 0,25 | 0,25 |
| 500 | | | | | | | 0,34 | 0,32 | 0,31 | 0,30 | 0,29 | 0,28 | 0,28 | 0,27 | 0,27 | 0,26 | 0,26 | 0,25 | 0,24 | 0,24 | 0,24 | 0,23 |
| 550 | | | | | | | | 0,32 | 0,30 | 0,29 | 0,28 | 0,27 | 0,27 | 0,26 | 0,25 | 0,25 | 0,25 | 0,24 | 0,23 | 0,23 | 0,22 | |
| 600 | | | | | | | | | 0,30 | 0,29 | 0,28 | 0,27 | 0,26 | 0,25 | 0,25 | 0,24 | 0,24 | 0,23 | 0,23 | 0,22 | 0,22 | |
| 650 | | | | | | | | | | 0,29 | 0,28 | 0,27 | 0,26 | 0,25 | 0,25 | 0,24 | 0,24 | 0,23 | 0,22 | 0,22 | | 2 |
| 700 | | | | | | | | | | | 0,28 | 0,27 | 0,26 | 0,25 | 0,25 | 0,24 | 0,24 | 0,23 | 0,22 | 0,22 | | |
| 750 | | | | | | | | | | | | 0,27 | 0,26 | 0,25 | 0,25 | 0,24 | 0,24 | 0,23 | 0,22 | | | |
| 800 | | | | | | | | | | | | | 0,26 | 0,25 | 0,25 | 0,24 | 0,24 | 0,23 | 0,22 | | | |
| 850 | | | | | | | | | | | | | | 0,25 | 0,25 | 0,24 | 0,24 | 0,23 | | | | |
| 900 | | | | | | | | | | | | | | | 0,24 | 0,24 | 0,24 | 0,23 | | 1 | | |
| 950 | | | | | | | | | | | | | | | | 0,23 | 0,23 | | | | | |
| 1000 | | | | | | | | | | | | | | | | | 0,22 | | | | | |

1 - кассета из 2-х клапанов (исполнение 1, стр. 54)

2 - кассета из 2-х клапанов (исполнение 2, стр. 54)

РЕЗУЛЬТАТЫ ИЗМЕРЕНИЙ ПРИ ОПРЕДЕЛЕНИИ ВОЗДУХОПРОНИЦАЕМОСТИ

| Режим | Перепад давления на клапане P, Па | Расход воздуха через неплотности клапана | |
|------------|--------------------------------------|--|-----------------------|
| | | L, м ³ *с ⁻¹ | G, кг*с ⁻¹ |
| Разрежение | 706,3 | 0,0434 | 0,0531 |
| | 588,6 | 0,0388 | 0,0475 |
| | 470,9 | 0,0365 | 0,0448 |
| | 392,4 | 0,0331 | 0,0405 |
| | 274,7 | 0,0268 | 0,0328 |
| | 196,2 | 0,0219 | 0,0268 |
| | 706,3 | 0,0393 | 0,0482 |
| Нагнетание | 588,6 | 0,0357 | 0,0438 |
| | 470,9 | 0,0322 | 0,0395 |
| | 392,4 | 0,0278 | 0,0341 |
| | 274,7 | 0,0231 | 0,0283 |
| | 196,2 | 0,0196 | 0,0241 |

УСТАНОВКА КЛАПАНА КПС-4

Установка клапана осуществляется в соответствии с требованиями нормативных документов. Клапан монтируется в проеме строительной конструкции с расположением привода, как правило, в помещении, смежном с обслуживаемым (пожароопасным) помещением.

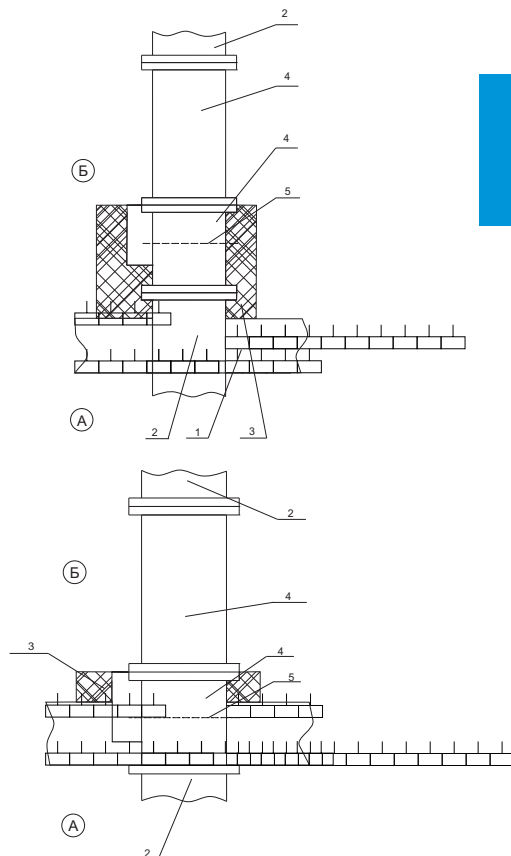
Обозначение на схемах

- А - обслуживаемое помещение;
- Б - помещение смежное с обслуживаемым;
- 1 - строительная конструкция с нормируемым пределом огнестойкости;
- 2 - воздуховод;
- 3 - наружная теплозащита со значением предела огнестойкости не менее предела огнестойкости строительной конструкции;
- 4 - корпус клапана;
- 5 - ось вращения заслонки.

Зазор между корпусом клапана и строительными конструкциями заполняется цементно-песчаным раствором. При установке клапана необходимо обеспечить доступ к приводу.

При установке клапанов КПС-4 за пределами стен (перекрытий) наружная огнезащита должна наноситься до конца первой секции клапана, и в соответствии с требованиями СП 60.13330.2012 и СП 7.13130.2013 должна обеспечивать предел огнестойкости не менее предела огнестойкости преграды.

Схема установки в перекрытиях



СТРУКТУРА ОБОЗНАЧЕНИЯ ПРИ ЗАКАЗЕ

КПС-4-...-...-ВхН-...

Наименование клапана

Функциональное назначение:

- НО - нормально открытый;
- НЗ - нормально закрытый.

Тип привода:

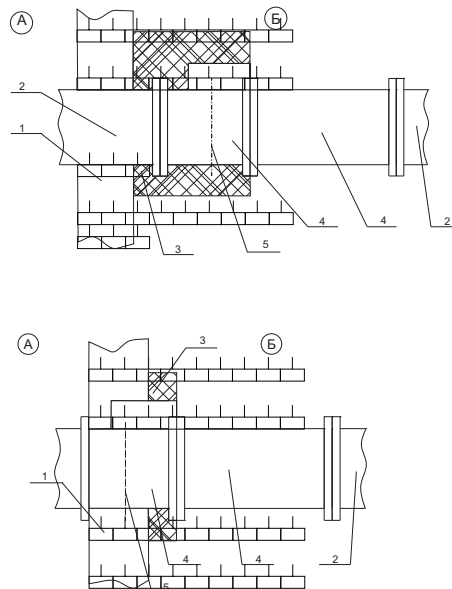
- ТЗ - пружинный с тепловым замком;
- ТЗ(М) - пружинный с тепловым замком и микропереключателями;
- MS(24/220) - электромеханический привод Siemens с напряжением питания 24/220В;
- MSE(24/220) - реверсивный привод Siemens с напряжением питания 24/220В;
- МВ(24/220) - электромеханический привод МВ с напряжением питания 24/220В;
- МВЕ(24/220) - реверсивный привод МВ с напряжением питания 24/220В;
- МВ(24/220)Т - электромеханический привод МВ с напряжением питания 24/220В с терморазмыкающим устройством;
- ЭМ(24/220) - электромагнитный привод, с напряжением питания 24/220В.

Присоединительные размеры (ширина и высота или диаметр) клапана, мм

Дополнительные опции:

- К - наличие клеммной колодки (для МВ..., MS...);
- с ТРУ 72 град - наличие терморазмыкающего устройства с кнопкой проверки работоспособности (для МВ..., MS...).

Схема установки в вертикальных конструкциях



Архангельск (8182)63-90-72
Астана +7(7172)727-132
Белгород (4722)40-23-64
Брянск (4832)59-03-52
Владивосток (423)249-28-31
Волгоград (844)278-03-48
Вологда (8172)26-41-59
Воронеж (473)204-51-73
Екатеринбург (343)384-55-89
Иваново (4932)77-34-06
Ижевск (3412)26-03-58
Казань (843)206-01-48

Калининград (4012)72-03-81
Калуга (4842)92-23-67
Кемерово (3842)65-04-62
Киров (8332)68-02-04
Краснодар (861)203-40-90
Красноярск (391)204-63-61
Курск (4712)77-13-04
Липецк (4742)52-20-81
Магнитогорск (3519)55-03-13
Москва (495)268-04-70
Мурманск (8152)59-64-93
Набережные Челны (8552)20-53-41

Нижний Новгород (831)429-08-12
Новокузнецк (3843)20-46-81
Новосибирск (383)227-86-73
Орел (4862)44-53-42
Оренбург (3532)37-68-04
Пенза (8412)22-31-16
Пермь (342)205-81-47
Ростов-на-Дону (863)308-18-15
Рязань (4912)46-61-64
Самара (846)206-03-16
Санкт-Петербург (812)309-46-40
Саратов (845)249-38-78

Смоленск (4812)29-41-54
Сочи (862)225-72-31
Ставрополь (8652)20-65-13
Тверь (4822)63-31-35
Томск (3822)98-41-53
Тула (4872)74-02-29
Тюмень (3452)66-21-18
Ульяновск (8422)24-23-59
Уфа (347)229-48-12
Челябинск (351)202-03-61
Череповец (8202)49-02-64
Ярославль (4852)69-52-93

www.vkt.nt-rt.ru || vtk@nt-rt.ru