

ВЕНТИЛЯТОР КРЫШНЫЙ VKVT

ОБЩИЕ СВЕДЕНИЯ

Крышные вытяжные вентиляторы имеют следующие характеристики:

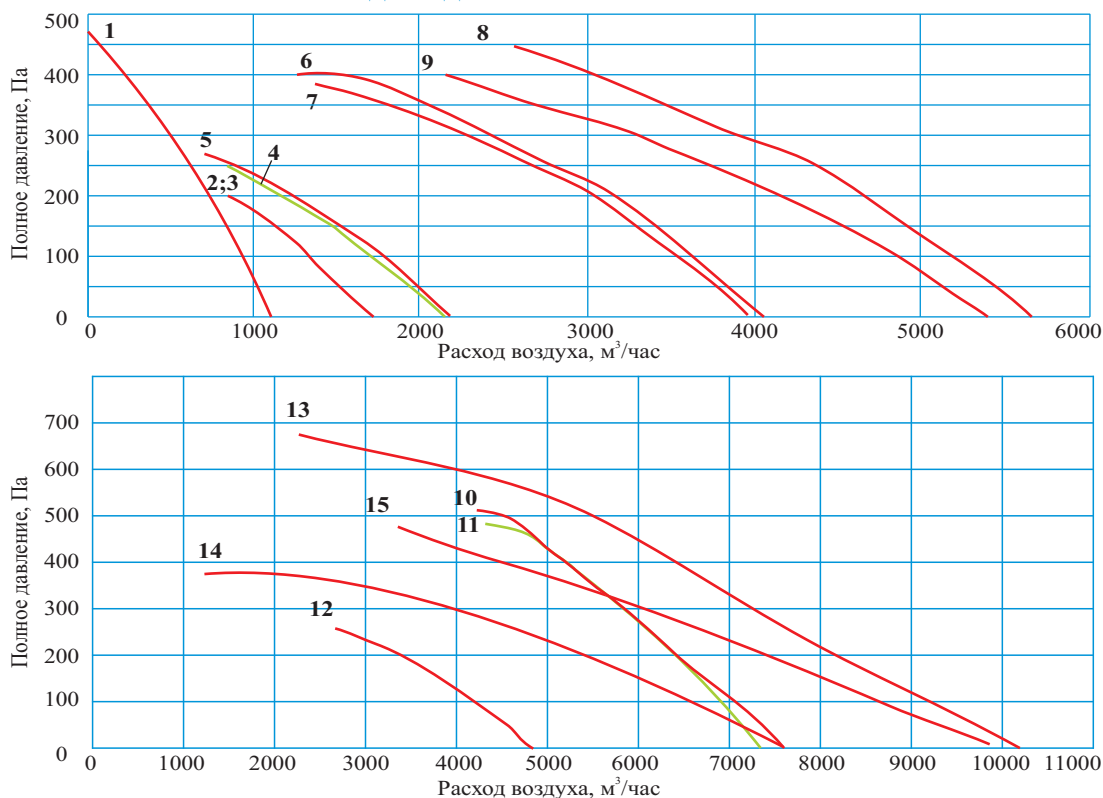
- тип исполнения – наружное;
- класс изоляции IP54;
- рабочее колесо с назад загнутыми лопатками;
- двигатели однофазные или трехфазные;
- рабочий диапазон температур перемещаемого воздуха от -30 до +60 С;
- вид климатического исполнения -У, согласно ГОСТ 15150-69;
- категория размещения -1, согласно ГОСТ 15150-69
- возможность регулирования частотным преобразователем.



ОСНОВНЫЕ ТЕХНИЧЕСКИЕ ХАРАКТЕРИСТИКИ

№, п/п	Обозначение	Макс.расход воздуха, м³/час	Макс.полное давление, Па	Частота вращения, об/мин	Напряжение, В	Мощность, кВт	Ток, А	Уровень звука, дБА
1	VKVT 30/22-2.1	1100	480	2600	230	0,15	0,7	79
2	VKVT 40/31-4.1	1750	200	1370	230	0,14	0,68	65
3	VKVT 40/31-4.3	1750	200	1400	400	0,15	0,39	64
4	VKVT 56/35-4.1	2180	250	1360	230	0,22	1	64
5	VKVT 56/35-4.3	2220	270	1380	400	0,22	0,47	65
6	VKVT 56/40-4.1	4000	380	1350	230	0,56	2,46	66
7	VKVT 56/40-4.3	4000	400	1350	400	0,35	0,53	66
8	VKVT 63/45-4.1	5600	450	1340	230	0,83	4,1	74
9	VKVT 63/45-4.3	5200	400	1080	400	0,35	0,58	74
10	VKVT 63/50-4.1	7600	500	1380	230	1,55	6,8	77
11	VKVT 63/50-4.3	7400	500	1380	400	1,1	1,6	77
12	VKVT 63/50-6.3	5200	250	1330	400	0,65	1,45	77
13	VKVT 90/56-4.3	10310	700	1250	400	0,96	1,8	79
14	VKVT 90/56-6.3	7600	360	870	400	0,78	1,55	69
15	VKVT 90/63-6.3	9500	470	880	400	1,2	2,7	76

СВОДНАЯ ДИАГРАММА ХАРАКТЕРИСТИК



Архангельск (8182)63-90-72
Астана +7(7172)727-132
Белгород (4722)40-23-64
Брянск (4832)59-03-52
Владивосток (423)249-28-31
Волгоград (844)278-03-48
Вологда (8172)26-41-59
Воронеж (473)204-51-73
Екатеринбург (343)384-55-89
Иваново (4932)77-34-06
Ижевск (3412)26-03-58
Казань (843)206-01-48

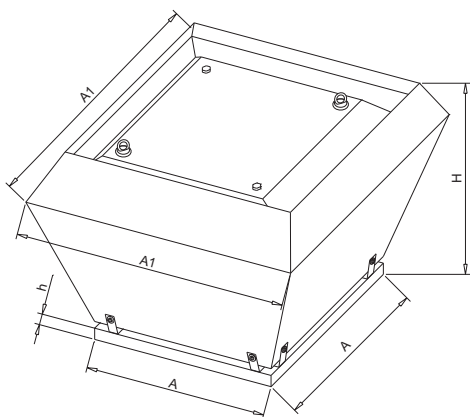
Калининград (4012)72-03-81
Калуга (4842)92-23-67
Кемерово (3842)65-04-62
Киров (8332)68-02-04
Краснодар (861)203-40-90
Красноярск (391)204-63-61
Курск (4712)77-13-04
Липецк (4742)52-20-81
Магнитогорск (3519)55-03-13
Москва (495)268-04-70
Мурманск (8152)59-64-93
Набережные Челны (8552)20-53-41

Нижний Новгород (831)429-08-12
Новокузнецк (3843)20-46-81
Новосибирск (383)227-86-73
Орел (4862)44-53-42
Оренбург (3532)37-68-04
Пенза (8412)22-31-16
Пермь (342)205-81-47
Ростов-на-Дону (863)308-18-15
Рязань (4912)46-61-64
Самара (846)206-03-16
Санкт-Петербург (812)309-46-40
Саратов (845)249-38-78

Смоленск (4812)29-41-54
Сочи (862)225-72-31
Ставрополь (8652)20-65-13
Тверь (4822)63-31-35
Томск (3822)98-41-53
Тула (4872)74-02-29
Тюмень (3452)66-21-18
Ульяновск (8422)24-23-59
Уфа (347)229-48-12
Челябинск (351)202-03-61
Череповец (8202)49-02-64
Ярославль (4852)69-52-93

ВЕНТИЛЯТОР КРЫШНЫЙ VKVT

СХЕМА КОНСТРУКЦИИ ВЕНТИЛЯТОРА



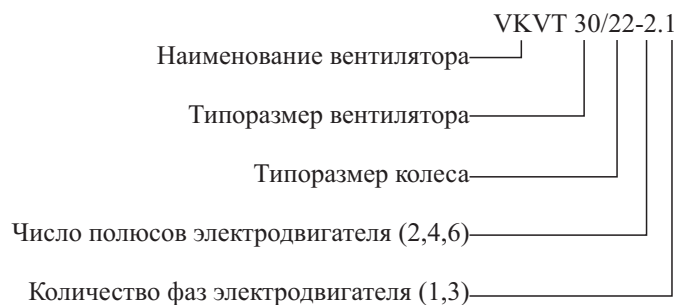
Обозначения на схеме

- A1 - габаритный размер по ширине;
- A - присоединительный размер;
- H - высота вентилятора;
- h - глубина присоединительной отбортовки.

ОСНОВНЫЕ РАЗМЕРЫ И МАССА

№, п/п	Обозначение	A, мм	A1, мм	H, мм	h, мм	Масса, кг
1	VKVT 30/22-2.1	300	385	240	30	6,4
2	VKVT 40/31-4.1	400	508	358	40	15
3	VKVT 40/31-4.3	400	508	358	40	17,4
4	VKVT 56/35-4.1	560	780	430	40	30
5	VKVT 56/35-4.3	560	780	430	40	30
6	VKVT 56/40-4.1	560	780	430	40	30
7	VKVT 56/40-4.3	560	780	430	40	30
8	VKVT 63/45-4.1	630	870	450	40	40
9	VKVT 63/45-4.3	630	870	450	40	40
10	VKVT 63/50-4.1	630	870	450	40	40
11	VKVT 63/50-4.3	630	870	450	40	40
12	VKVT 63/50-6.3	630	870	450	40	40
13	VKVT 90/56-4.3	900	1250	630	40	77
14	VKVT 90/56-6.3	900	1250	630	40	70
15	VKVT 90/63-6.3	900	1250	630	40	78

СТРУКТУРА ОБОЗНАЧЕНИЯ ПРИ ЗАКАЗЕ

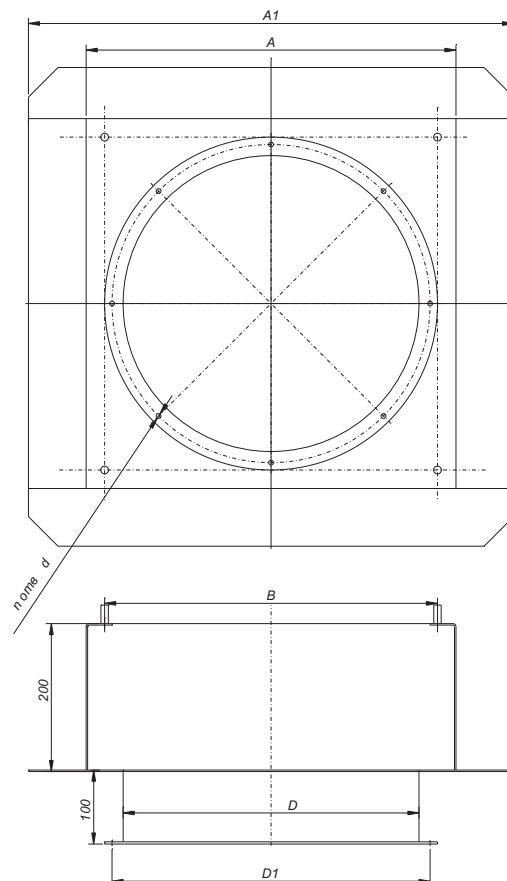


ВЕНТИЛЯТОР КРЫШНЫЙ ДОПОЛНИТЕЛЬНАЯ КОМПЛЕКТАЦИЯ

СТАКАН МОНТАЖНЫЙ ДЛЯ ВЕНТИЛЯТОРА КРЫШНОГО VKVT

Стакан монтажный предназначен для монтажа вентилятора крышного VKVT на кровле здания.

Представляет собой стальную конструкцию, состоящую из участка квадратной трубы с опорным основанием для установки на кровлю. Снизу к стакану приварен участок круглой трубы с фланцем для крепления воздуховода. Верхний фланец, на который опирается вентилятор имеет выступающие наружу шпильки M10 для упрощения монтажа вентилятора на стакан



ГАБАРИТНЫЕ И ПРИСОЕДИНИТЕЛЬНЫЕ РАЗМЕРЫ

Обозначение при заказе	Наименование вентилятора	□A, мм	□A1, мм	□B, мм	D, мм	D1, мм	d, мм	n
Стакан монтажный для VKVT 30	VKVT 30/22-2.1	285	441	245	250	280	6,5	6
Стакан монтажный для VKVT 40	VKVT 40/31-4.1	380	536	330	315	345	6,5	8
	VKVT 40/31-4.3							
Стакан монтажный для VKVT 56	VKVT 56/35-4.1	500	656	450	400	430	6,5	8
	VKVT 56/35-4.3							
	VKVT 56/40-4.1							
	VKVT 56/40-4.3							
Стакан монтажный для VKVT 63	VKVT 63/45-4.1	585	741	535	500	530	6,5	10
	VKVT 63/45-4.3							
	VKVT 63/50-4.1							
	VKVT 63/50-4.3							
	VKVT 63/50-6.3							
Стакан монтажный для VKVT 90	VKVT 90/56-4.3	800	956	750	630	660	10,5	12
	VKVT 90/56-6.3							
	VKVT 90/63-6.3							

Архангельск (8182)63-90-72
Астана +7(7172)727-132
Белгород (4722)40-23-64
Брянск (4832)59-03-52
Владивосток (423)249-28-31
Волгоград (844)278-03-48
Вологда (8172)26-41-59
Воронеж (473)204-51-73
Екатеринбург (343)384-55-89
Иваново (4932)77-34-06
Ижевск (3412)26-03-58
Казань (843)206-01-48

Калининград (4012)72-03-81
Калуга (4842)92-23-67
Кемерово (3842)65-04-62
Киров (8332)68-02-04
Краснодар (861)203-40-90
Красноярск (391)204-63-61
Курск (4712)77-13-04
Липецк (4742)52-20-81
Магнитогорск (3519)55-03-13
Москва (495)268-04-70
Мурманск (8152)59-64-93
Набережные Челны (8552)20-53-41

Нижний Новгород (831)429-08-12
Новокузнецк (3843)20-46-81
Новосибирск (383)227-86-73
Орел (4862)44-53-42
Оренбург (3532)37-68-04
Пенза (8412)22-31-16
Пермь (342)205-81-47
Ростов-на-Дону (863)308-18-15
Рязань (4912)46-61-64
Самара (846)206-03-16
Санкт-Петербург (812)309-46-40
Саратов (845)249-38-78

Смоленск (4812)29-41-54
Сочи (862)225-72-31
Ставрополь (8652)20-65-13
Тверь (4822)63-31-35
Томск (3822)98-41-53
Тула (4872)74-02-29
Тюмень (3452)66-21-18
Ульяновск (8422)24-23-59
Уфа (347)229-48-12
Челябинск (351)202-03-61
Череповец (8202)49-02-64
Ярославль (4852)69-52-93